

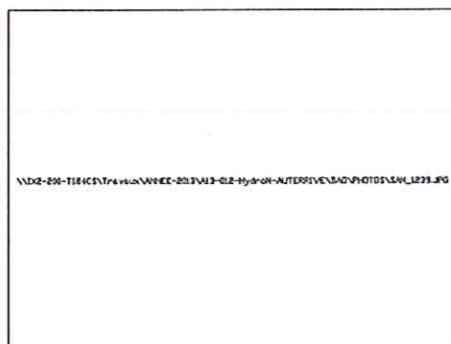
DEPARTEMENT DES PYRENEES-ATLANTIQUES

Commune d'AUTERRIVE

CENTRALE HYDRO-ELECTRIQUE D'AUTERRIVE

PLAN TOPOGRAPHIQUE

ECHELLE 1/250



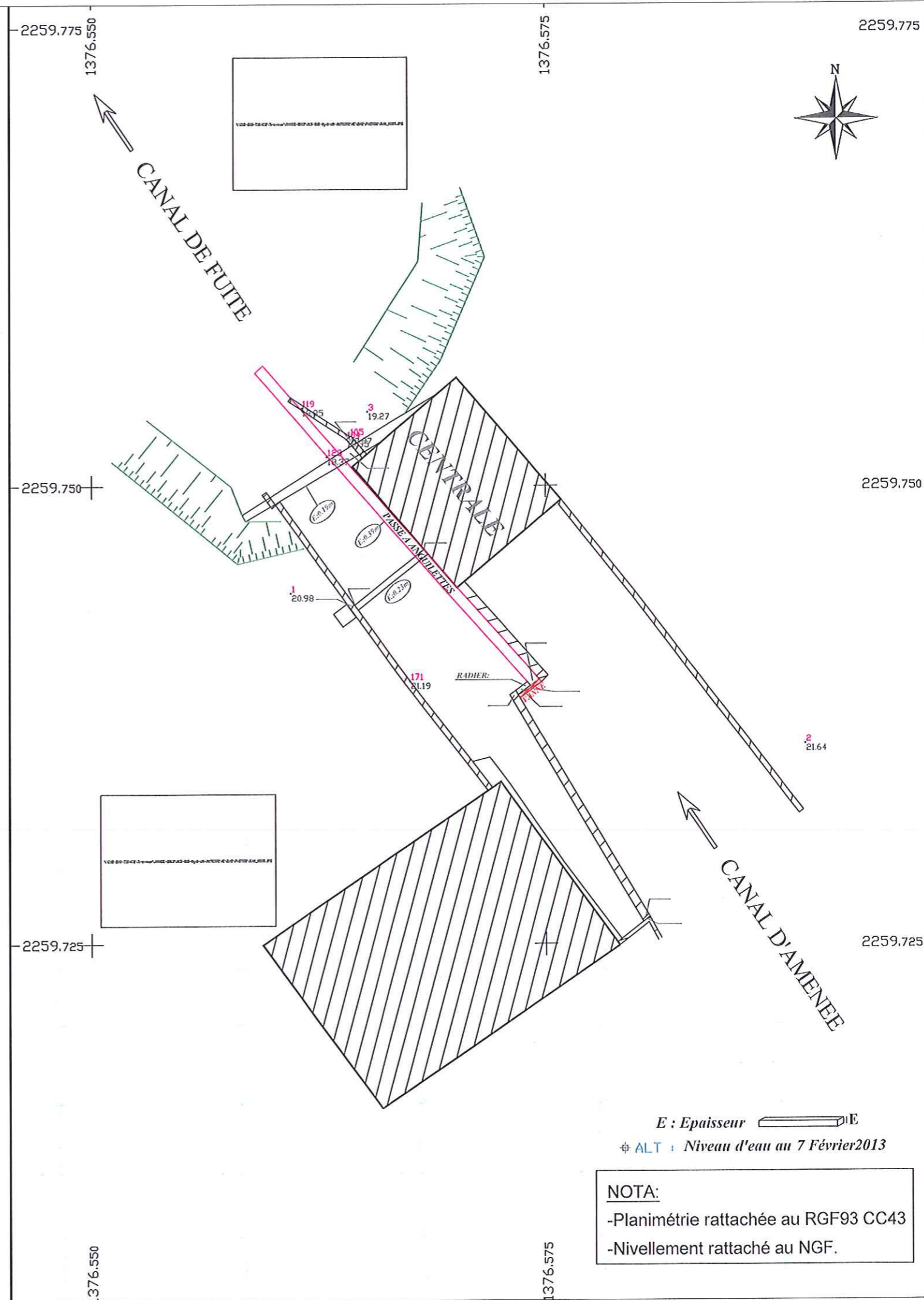
Dossier n° : A13-012
Date : 12/02/2013
Suivi par : AH
Responsable : JG

SAINT-PALAIS, 64120 - 2, Place du Foirail - Tél : 05 59 65 70 51 / Fax : 05 59 65 91 98

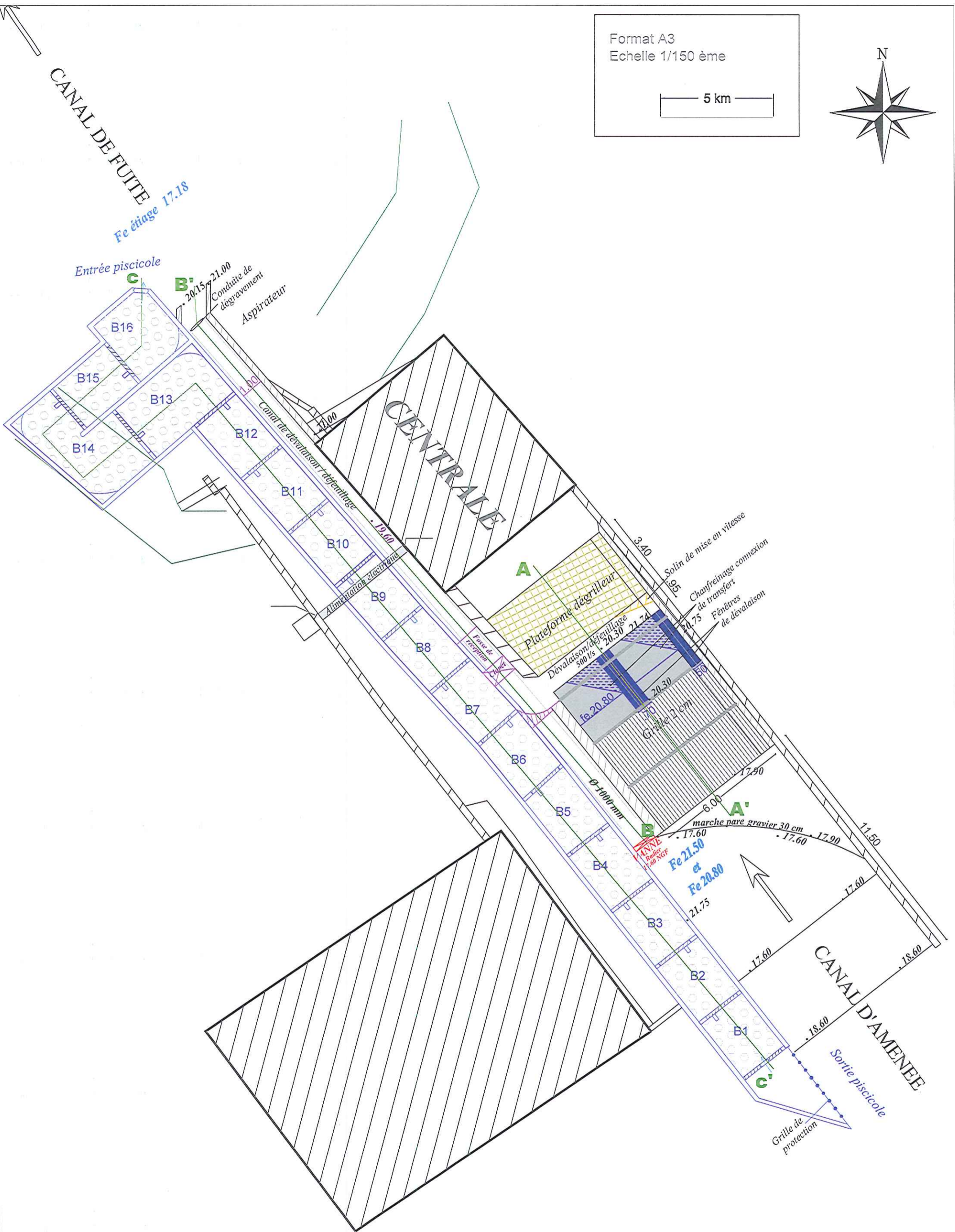
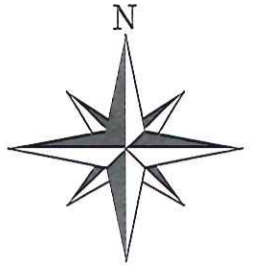
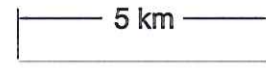
email : berterreche@wanadoo.fr

SAINT-JEAN-PIED-DE-PORT, 64220 - 2, Route d'Uhart - Tél : 05 59 37 08 22 / Fax : 05 59 37 27 39

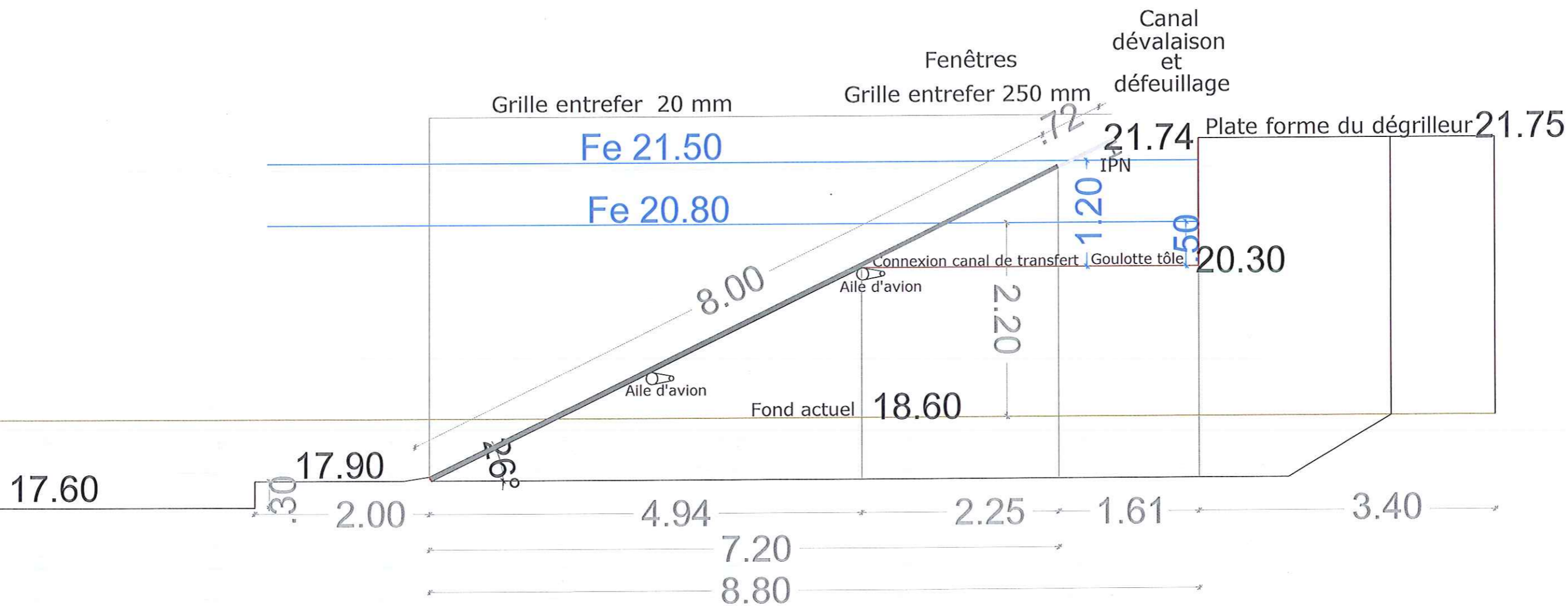
email : scp.delpech.berterreche@wanadoo.fr



Format A3
Echelle 1/150 ème



Format A3
Echelle 1/50 ème



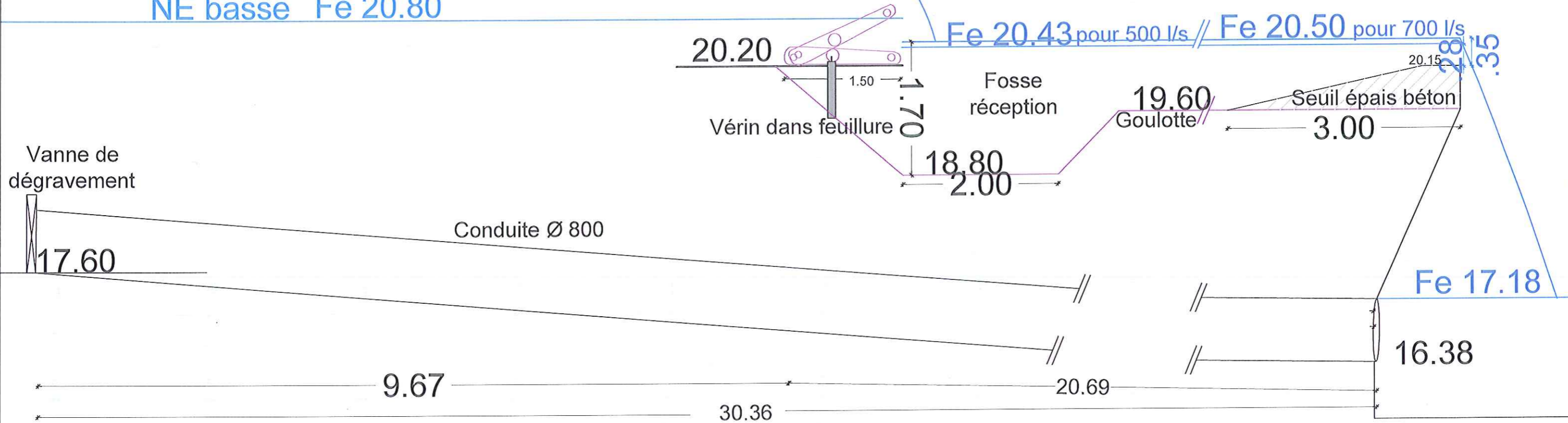
Format A3
Echelle 1/50 ème



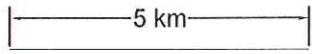
Etat actuel : 9.5 m³/s turbiné
lame déversante sur clapet : 0.41 m pour 500 l/s
Etat futur : 15 m³/s turbiné
lame déversante sur clapet : 0.51 m pour 700 l/s

NE Hte Fe 21.50

NE basse Fe 20.80

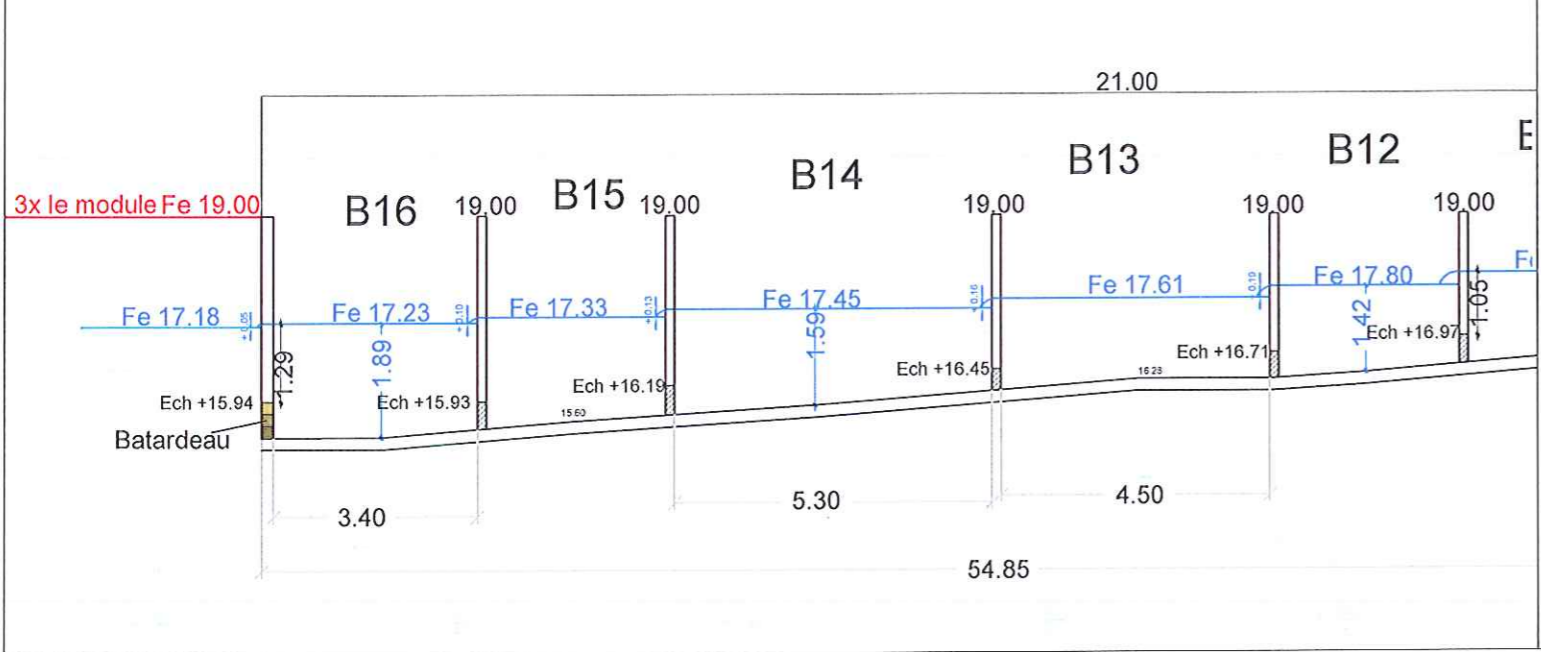
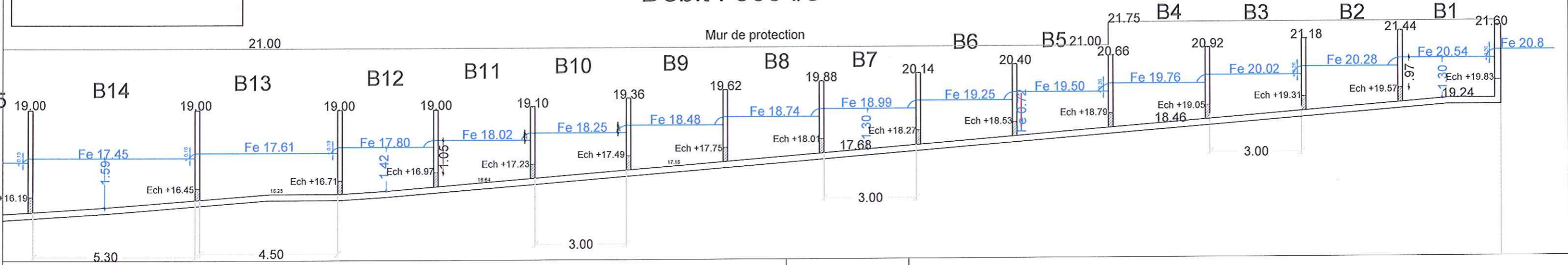


Format A3
Echelle 1/125 ème

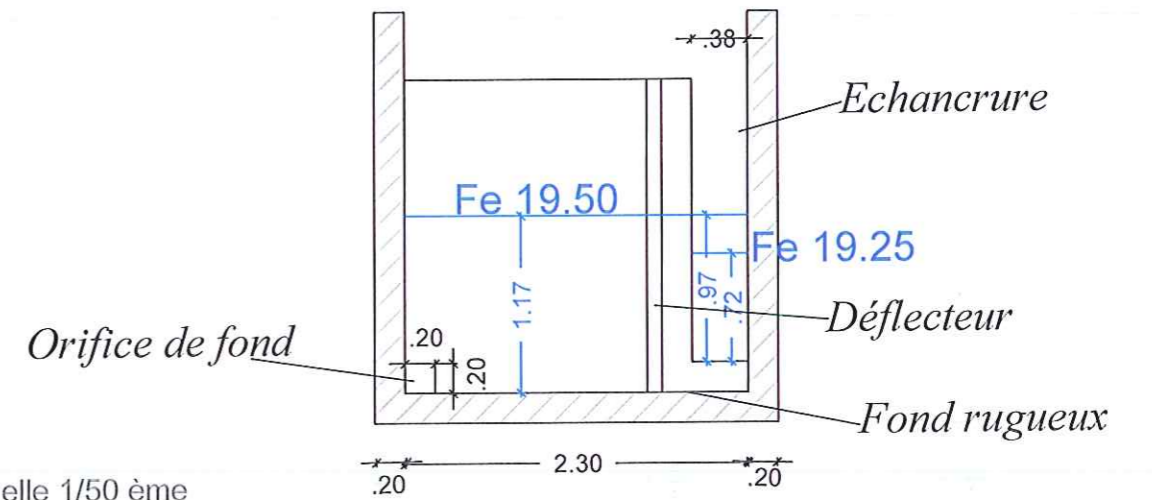


Passé à poissons coupe CC'

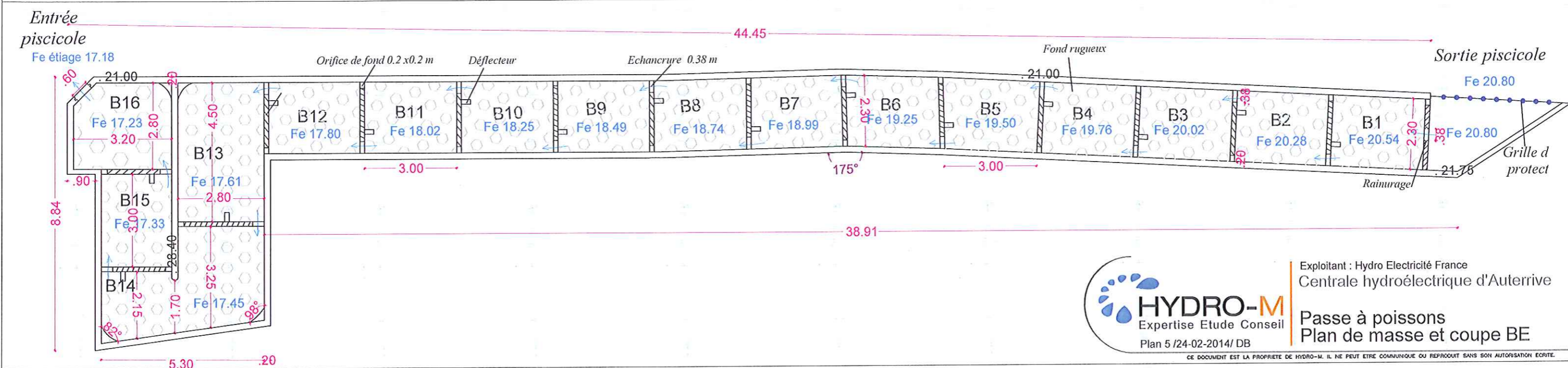
Débit : 500 l/s



Détail cloison standard B5-B6



Echelle 1/50 ème



Exploitant : Hydro Electricité France
Centrale hydroélectrique d'Auterrive

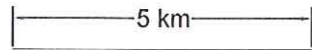
Passé à poissons
Plan de masse et coupe BE

Plan 5 /24-02-2014/ DB

CE DOCUMENT EST LA PROPRIETE DE HYDRO-M. IL NE PEUT ETRE COMMUNIQUE OU REPRODUIT SANS SON AUTORISATION ECRITE.

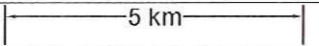
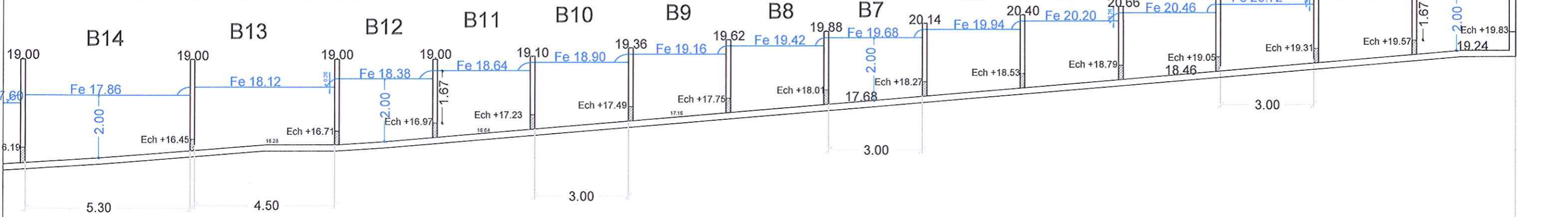
Passé à poissons coupe CC'

Débit : 880 l/s

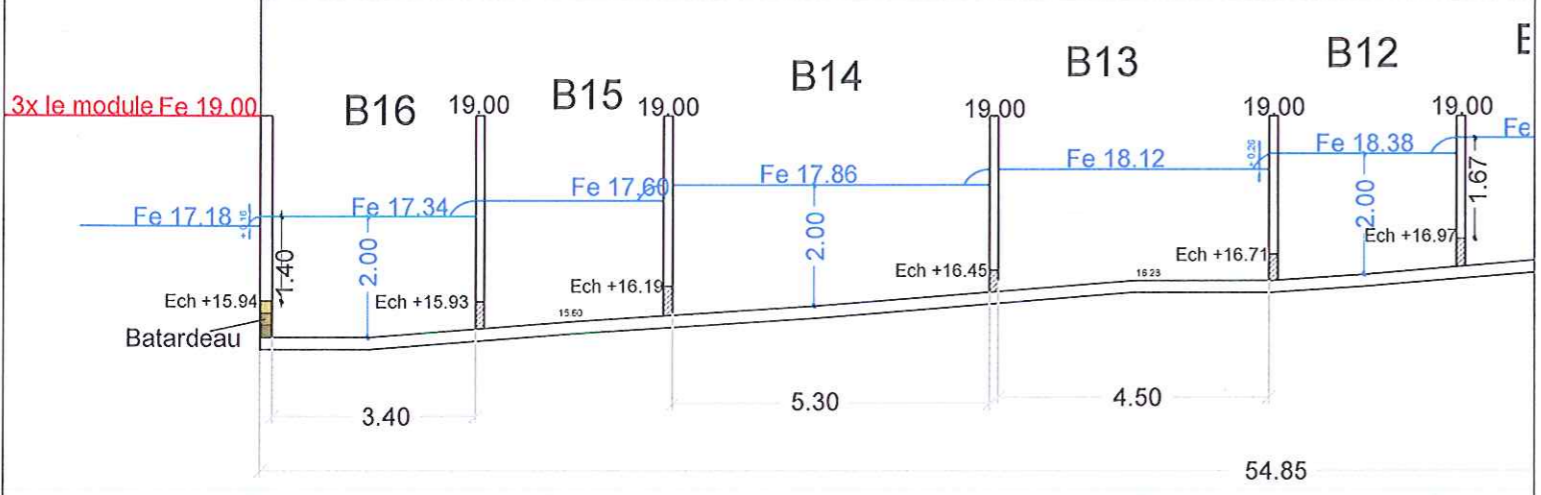


21.00

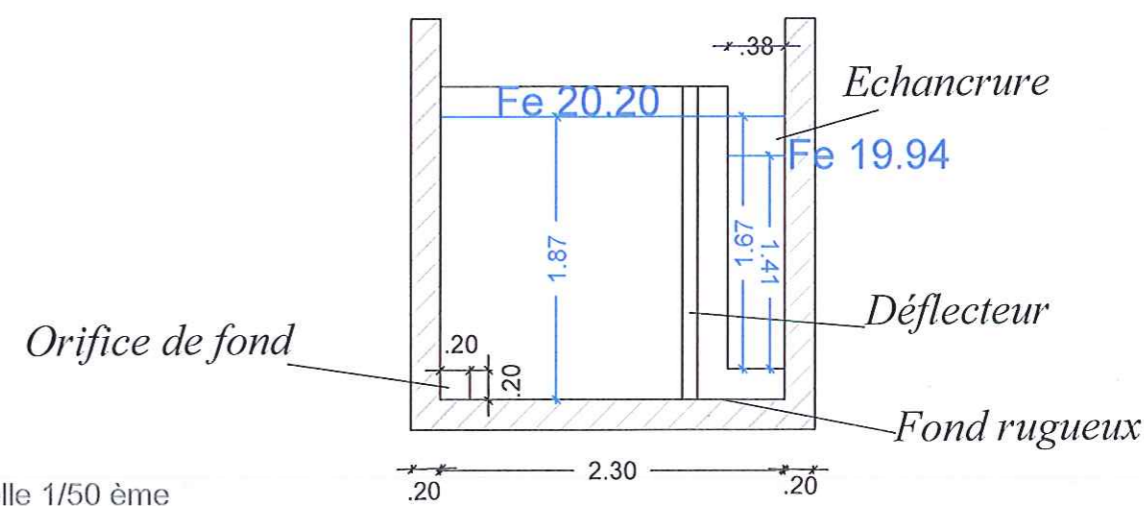
Mur de protection



21.00



Détail cloison standard
B5-B6



Echelle 1/50 ème

